



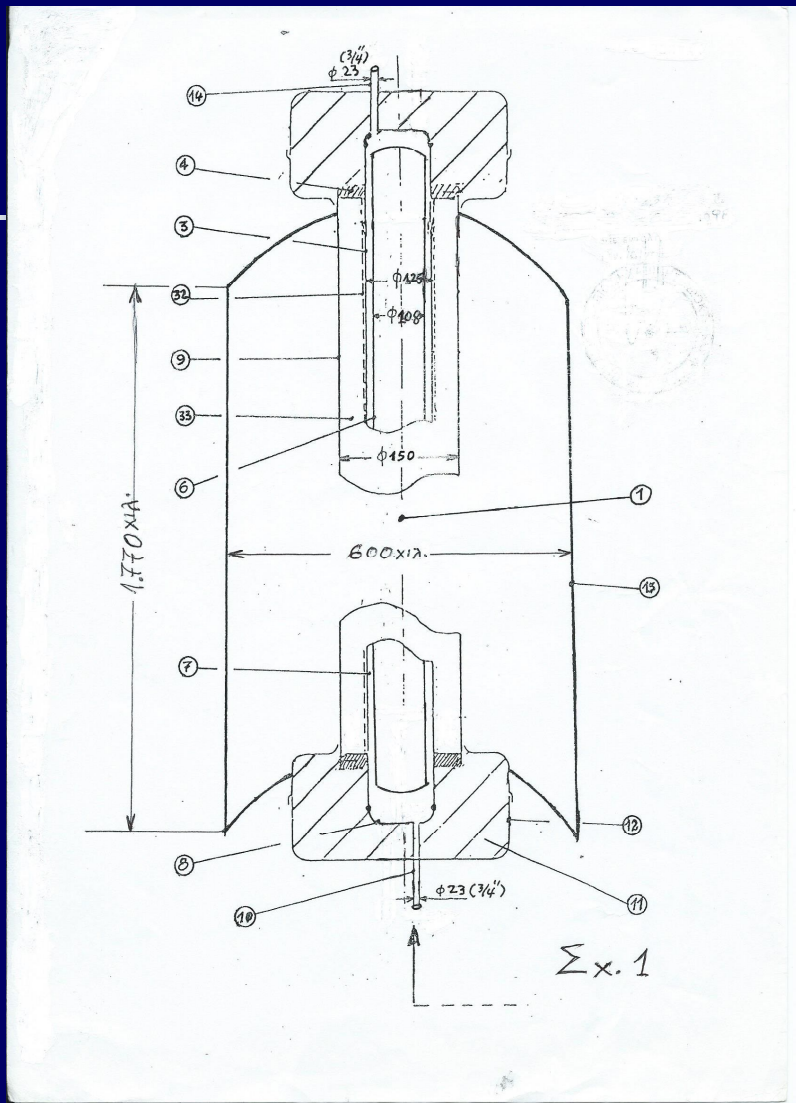
Enertechnic Ltd

Ηλιακή Ενέργεια “MAG” Διαστημική Τεχνολογία Κενού

Ηλιακοί Συλλέκτες MAG
με Σωλήνες Κενού
στην Εστία Παραβολικού
Ημι-κυλινδρικού, μη Κινούμενου Κατόπτρου



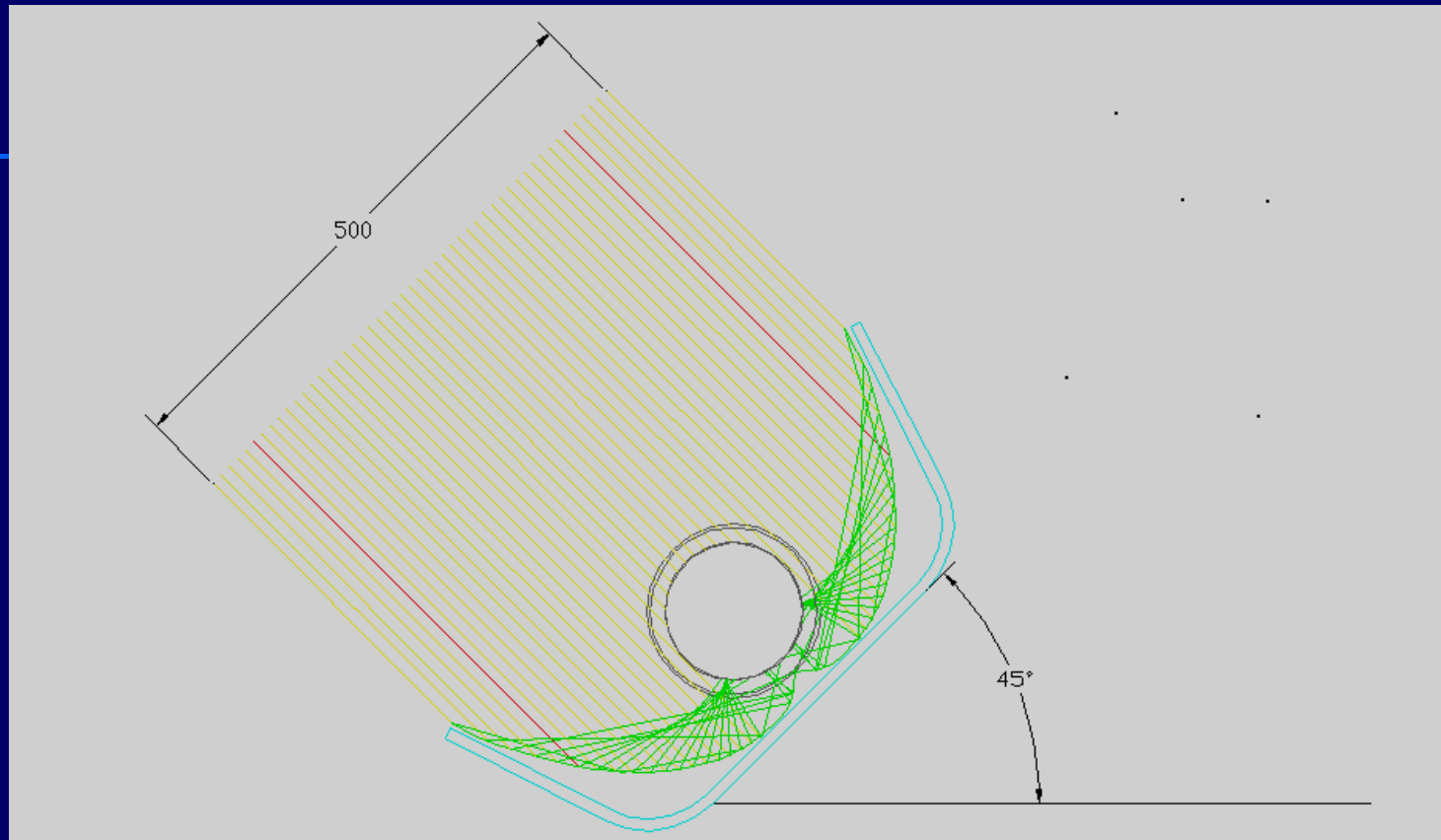
Με τον Ηλιακό συλλέκτη σωλήνα κενού, τριπλού τοιχώματος, με σταθερό παραβολικό κάτοπτρο, πετυχαίνουμε εξοικονόμηση ενέργειας μέχρι 70%



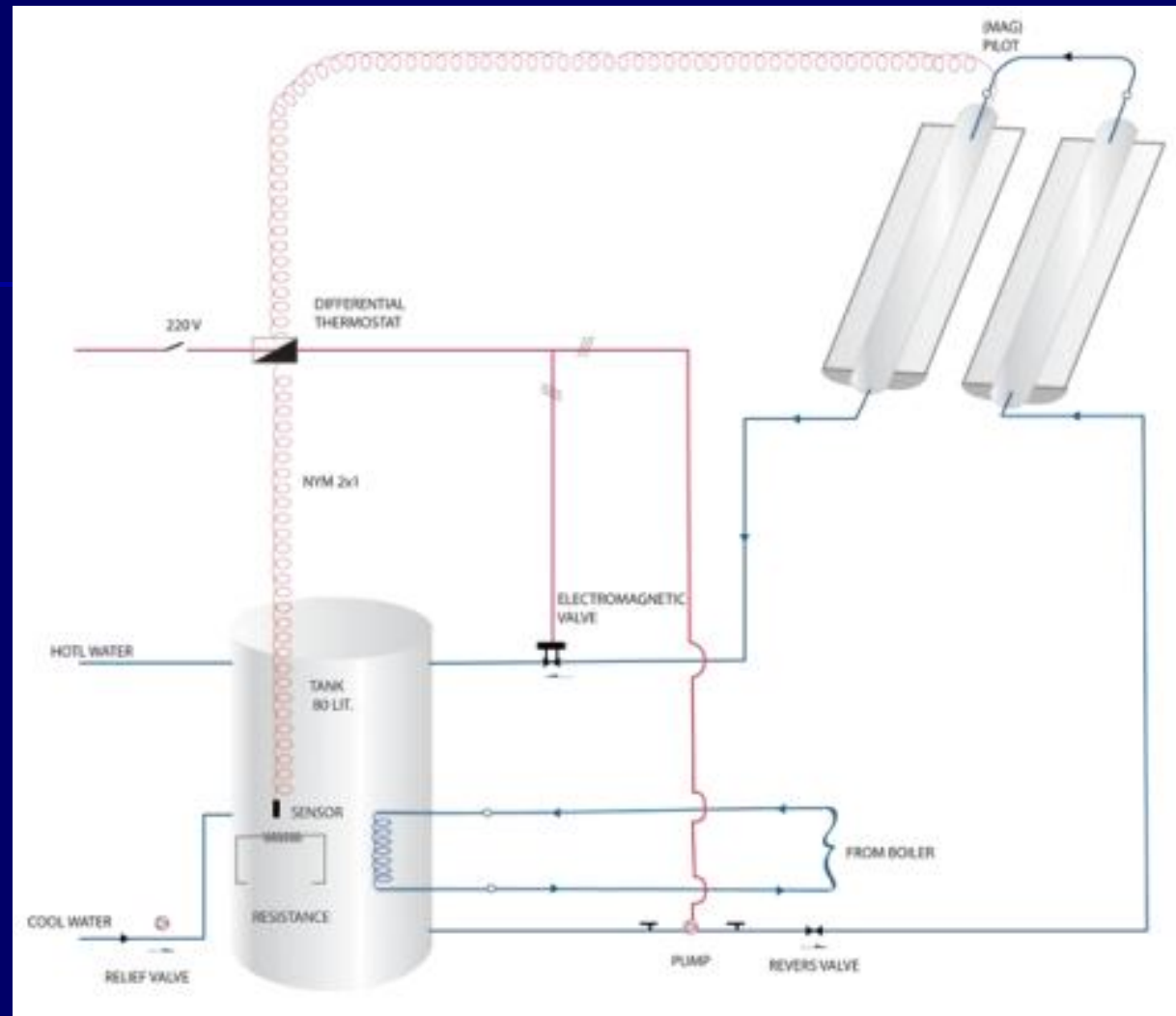
ΤΟΜΗ ΗΛΙΑΚΟΥ ΣΥΛΛΕΚΤΗ MAG, ΤΡΙΩΝ ΤΟΙΧΩΜΑΤΩΝ, ΚΛΕΙΣΤΟΥ ΚΥΚΛΩΜΑΤΟΣ



**Ηλιακός Βραστήρας με
Αυτόματη Θερμοστατική Μείξη
200 λίτρων / ημέρα, Ζεστό Νερό Χρήσεως, 40°C**



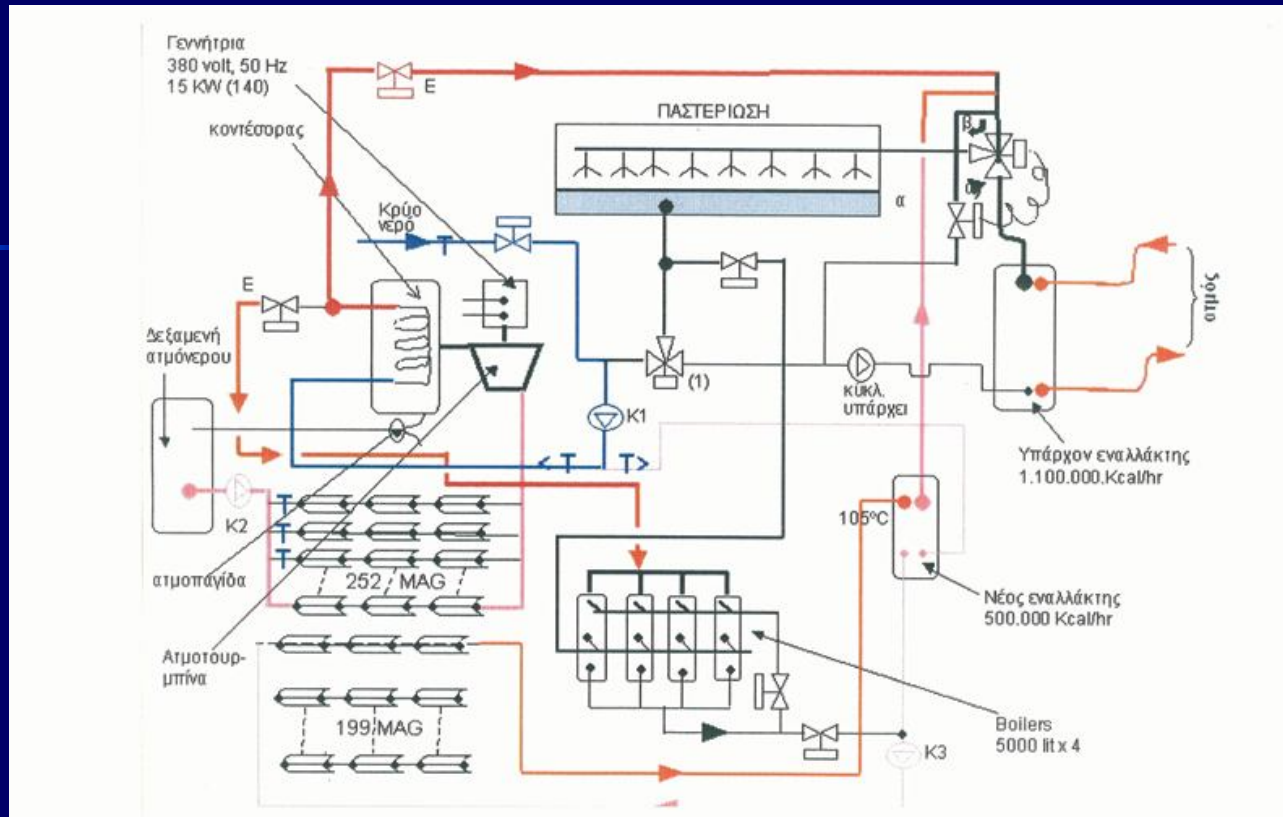
Η συγκέντρωση του Παραβολικού Κατόπτρου



Σχηματική διάταξη ηλιοθερμικού συστήματος με συλλέκτες "MAG"

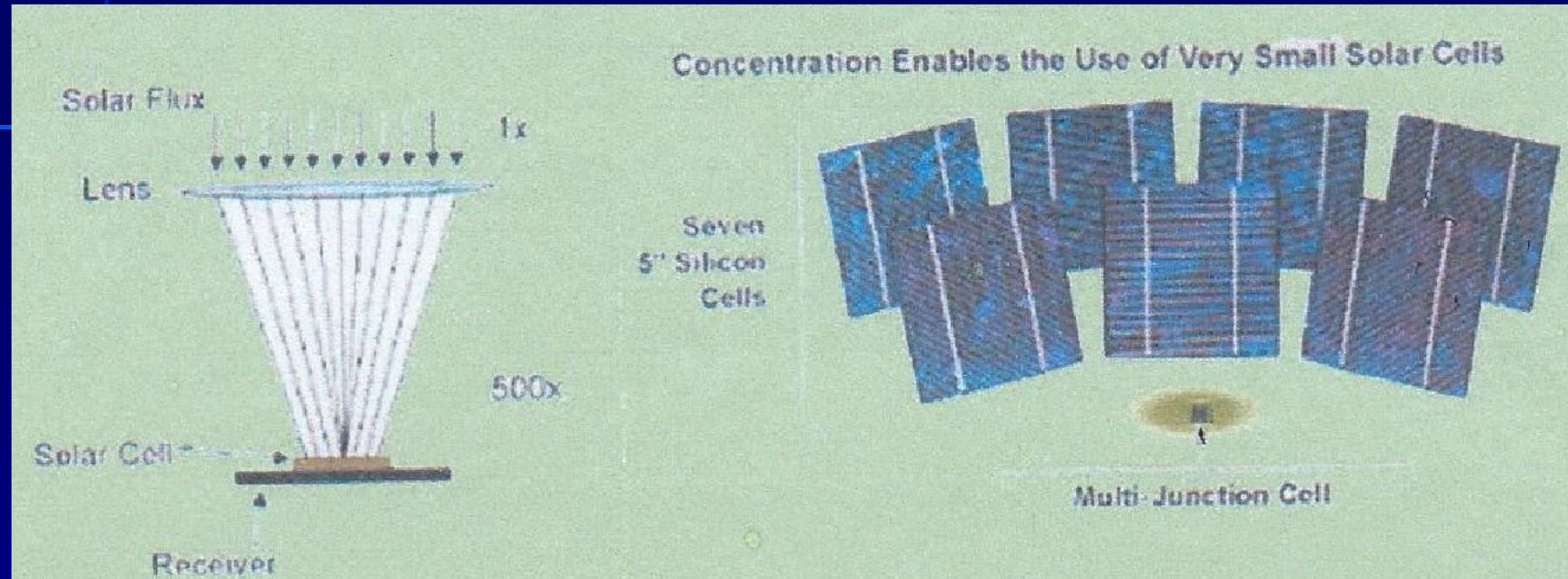


**Παραγωγή
Υπέρθερμου Ατμού
270°C / 12,5 bar
για Παραγωγή
Ηλεκτρικής &
Θερμικής Ενέργειας**



**ΠΑΡΑΓΩΓΗ ΗΛΕΚΤΡΙΚΗΣ Κ' ΘΕΡΜΙΚΗΣ ΕΝΕΡΓΕΙΑΣ
ΜΕ ΗΛΙΑΚΗ ΕΝΕΡΓΕΙΑ MAG**

**Εφαρμογή για Βιομηχανική Χρήση
(Ισχύος 140KWel & Παστερίωσης Κονσερβών στους 85°C
με την Θερμική Ενέργεια)**

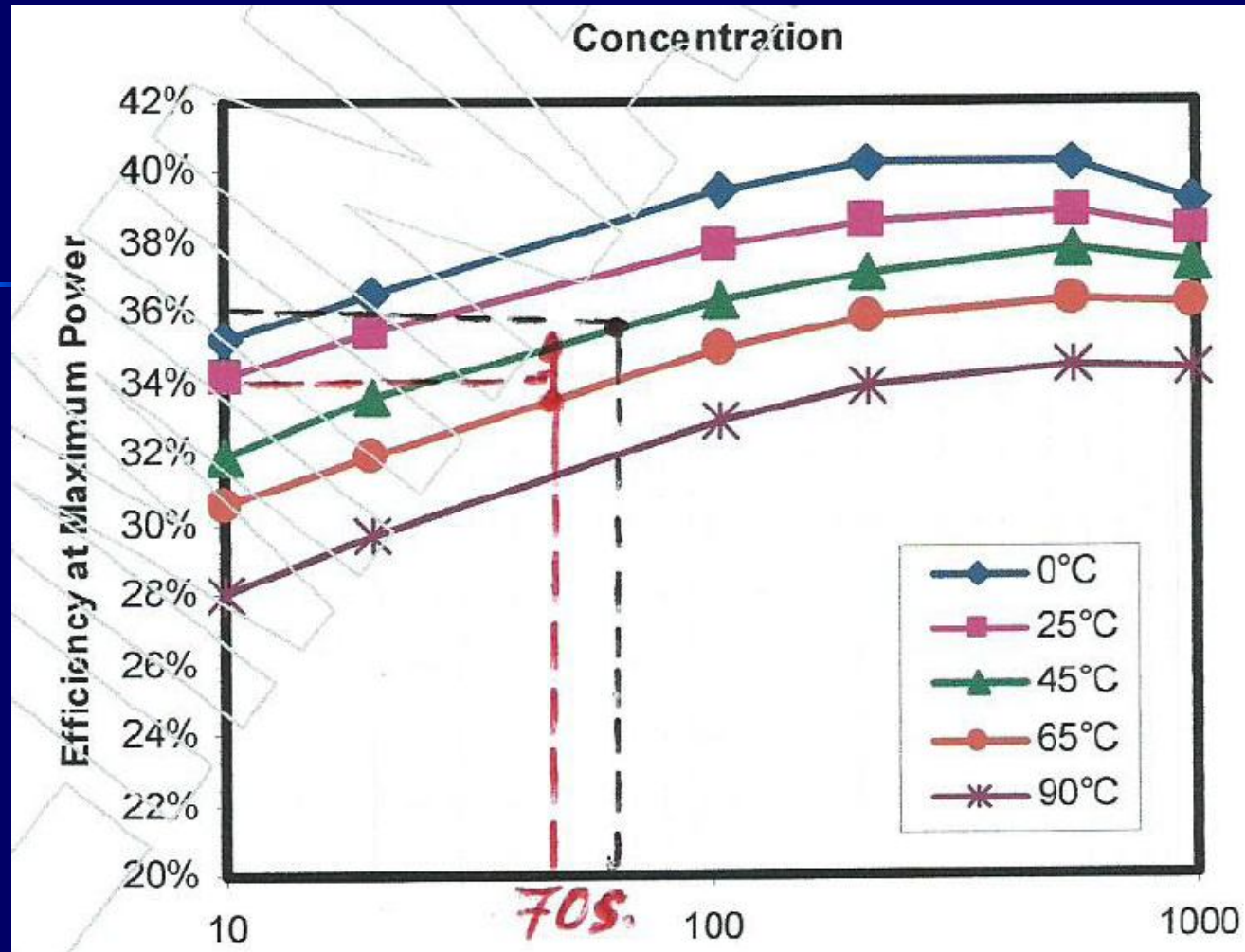


**Συγκεντρωτικές Κυψέλες
για Παραγωγή Ηλεκτρικής Ενέργειας από τον Ήλιο
(που χρησιμοποιούνται από την NASA στο διάστημα)**



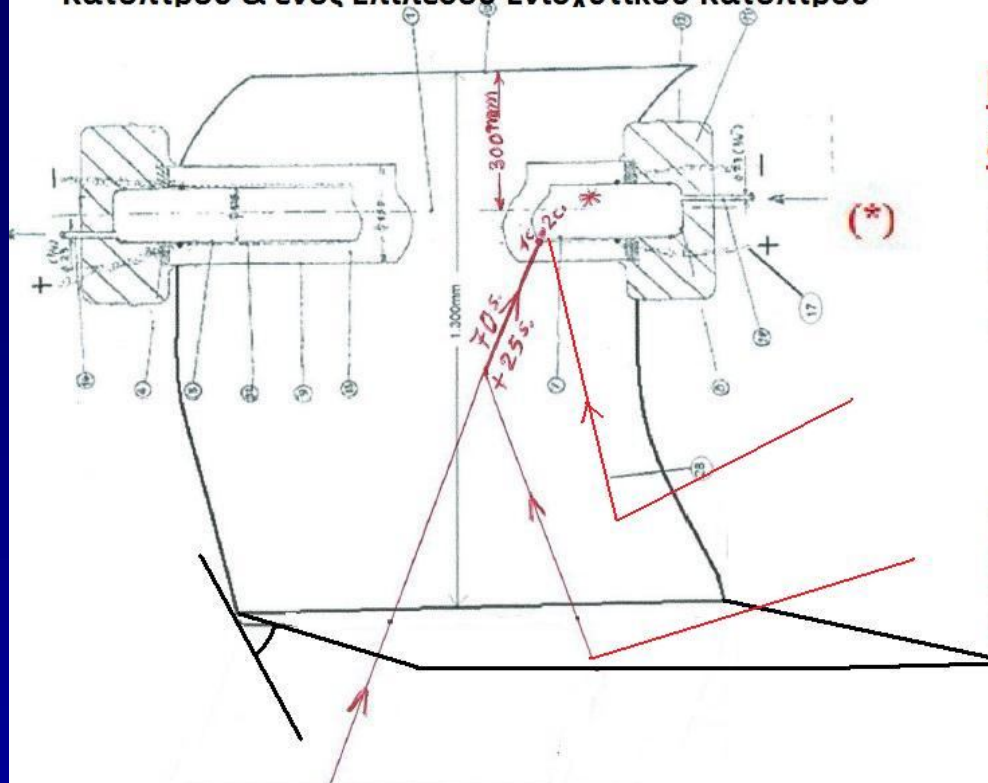
**Δοκιμές Μετρήσεων για
συγκέντρωση 70suns**

**Μετρήσεις των
Συγκεντρωτικών
Κυψελών με 80suns**



Διάγραμμα βαθμού απόδοσης - σε σχέση με τους συγκεντρωμένους ήλιους & τις θερμοκρασίες λειτουργίας, των κυψελών, από τους κατασκευαστές

Ηλιακός Συλλέκτης Θερμο-φωτοβολταϊκού Συστήματος, Σωληνωτής Μορφής με σειρές Συγκεντρικών Κυψελών, Υδροψυκτες, στις εστίες Ημι-Κυλινδρικού Σταθερού Παραβολικού Κατόπτρου & ενός Επίπεδου Ενισχυτικού Κατόπτρου



Παραγωγή Ηλεκτρικής & Θερμικής Ενέργειας

1c → 95s

2c → 55s

$$\begin{aligned}
 150s &\rightarrow 15W \times 0,35 = \\
 &= 5,25 W / 2c \times 100 (2c) = \\
 &= 525 W / MAG^* (PH) POWER
 \end{aligned}$$

AND 8.000 Kcal / day . MAG
(Avg capability per year)



Ενδεικτικά έργα μας:

Θερινή Περίοδος Λειτουργίας	Λειτουργία καθ' όλο το έτος
ELOUDA BEACH ΚΡΗΤΗ (5*)	ROYAL OLYMPIC ΑΘΗΝΑ (5*)
ΜΥΚΟΝΟΣ BLUE HOTEL GREGOTEL (5*)	ΑΚΡΟΠΟΛ ΠΑΤΡΑ (3*)
ΚΟΝΤΟΚΑΛΙ BAY ΚΕΡΚΥΡΑ (5*)	ΑΓΛΑ HOTEL ΡΟΔΟΣ (3*)
MARBELLA HOTEL ΚΕΡΚΥΡΑ (5*)	
ΑΙΟΛΟΣ HOTEL ΚΕΡΚΥΡΑ (4*)	
PENINSULA HOTEL ΑΓΙΑ ΠΕΛΑΓΙΑ, ΗΡΑΚΛΕΙΟ, ΚΡΗΤΗ (4*)	



**Υβριδική Θέρμανση Κατοικιών
με Εξοικονόμηση Ενέργειας μέχρι 70%
(Εικόνα από Κατοικία 300τ.μ. στην Ιπποκράτειο Πολιτεία)**



**Ξενοδοχείο 5* Royal Olympic, στην Αθήνα, 500 κλινών
Κεντρική Εγκατάσταση για ΖΝΧ, από το 2006,
με Εξοικονόμηση Ενέργειας 70% σε Ετήσια Χρήση**



“BLUE HOTEL ΜΥΚΟΝΟΥ - ΤΗΣ ΓΚΡΕΚΟΤΕΛ” (2012)



"ΕΛΟΥΔΑ BEACH - ΣΤΗΝ ΕΛΟΥΝΤΑ ΚΡΗΤΗΣ." (2013)

**Κεντρική Εγκατάσταση ΖΝΧ,
με Εξοικονόμηση Ενέργειας 95%...!!!
σε Θερινή Εξάμηνη Λειτουργία**



**Ερευνητικό Πρόγραμμα του Ε.Μ.Π.
“καθαρής” αφαλάτωσης με ΑΠΕ στην Νήσο Τήνο,
με ηλιακούς συλλέκτες MAG, 2013**



☆☆☆- MORAITIKA, CORFU 250 BEDS



☆☆☆- CLOSED SIRCUIT MAG FOR STEAM PRODUCTION



AGLA HOTEL, RHODES - 200 BEDS



AIOLOS HOTEL, PERAMA, CORFU
1200 BEDS



HOUSE USE: HOT WATER AND POOL HEATING-10 MAG



KONTOKALI BAY, CORFU 600 BEDS



KRIOPIGI BEACH 82-MAG



MARABELLA HOTEL, MORAITIKA CORFU 100 BEDS



NASOS & DASY HOTEL MORAITIKA,
CORFU 160 BEDS



PENINSOULA, AG. PELAGIA
HERACLION CRETE 700 BEDS



ROYAL OLYMPIC, ATHENS 500 BEDS
241-MAG



SAINT GEORGE BAY HOTEL,
ARACHAVI, CORFU 300 BEDS



KRIOPIGI BEACH, KRIOPIGI
CHALKIDIKI 82-MAG



OLYMPIC ROYAL ★★★★★
ATHENS 241-MAG

**Μαζί με τον πελάτη μας, χαιρόμαστε
για την υλοποίηση ενός άρτιου και
λειτουργικού έργου.**



Οι Ηλιακοί συλλέκτες σωλήνων κενού,
τριπλού τοιχώματος, με σταθερά
παραβολικά κάτοπτρα, είναι

ΕΛΛΗΝΙΚΗ Καινοτόμος Τεχνολογία,
κατοχυρωμένη με Ευρωπαϊκή πατέντα,
έπειτα από έρευνα άνω της 30ετίας.



Με δυο λόγια, οι συλλέκτες MAG:

Έχουν 4πλάσια απόδοση από τους αντίστοιχους συλλέκτες της αγοράς

+

ταυτόχρονα χρειάζονται μόνο το $\frac{1}{4}$ του αντίστοιχου εμβαδού επιφάνειας

+

μηδενική οπτική ρύπανση, δηλ. πολύ μικρό ύψος, ιδιαίτερα σημαντικό για τα νησιά μας

+

απόσβεση της επένδυσης,
από 1 έως 2,5 σαιζόν

Ευχαριστώ για την προσοχή σας... !!!



Δήμος Μαγκλάρας

Διπλ. Μηχανολόγος/Ηλεκτρολόγος Μηχανικός Ε.Μ.Π.

Ερευνητής



ΕΠΙΚΟΙΝΩΝΙΑ

Για ερωτήσεις ή περαιτέρω ενημέρωση, μπορείτε να επικοινωνήσετε μαζί μας:

25ης Μαρτίου 42, Περιστέρι,
12132, Αθήνα, Ελλάδα

Τηλ. & Fax: **210 86 71 527**
Κινητό: 6945 08 67 51

info@enertechnic.eu
www.enertechnic.eu

